

QT70L-BZ(Ø70mm)

부저 내장형 사양 구성표 (POLE 취부형) | Selectable Built-in Buzzer types (Pole Mounting)



취부대 (Bracket) Mounting device

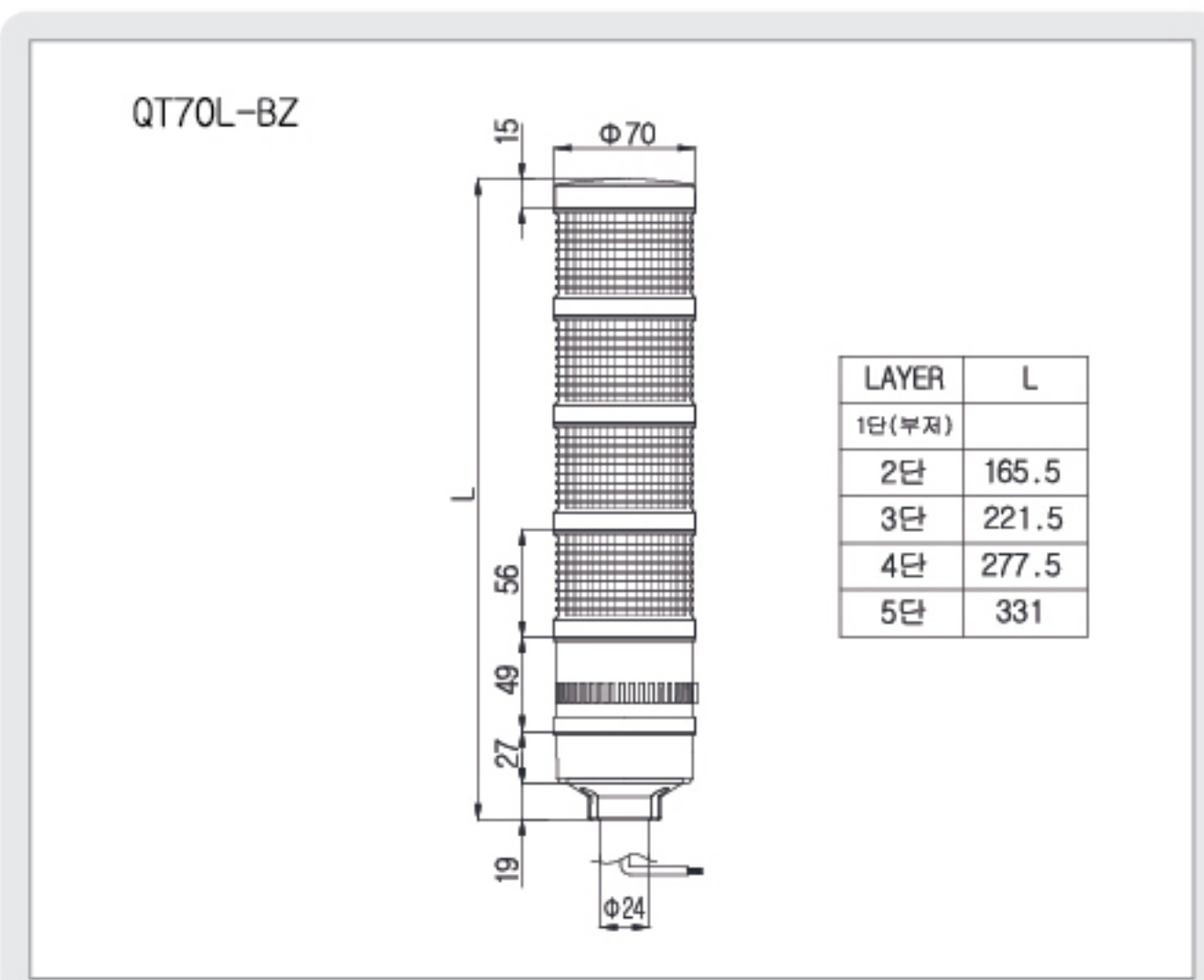


* 상세한 치수사양은 Page 26을 참조하십시오. (For a detailed dimension, please refer to page 26.)

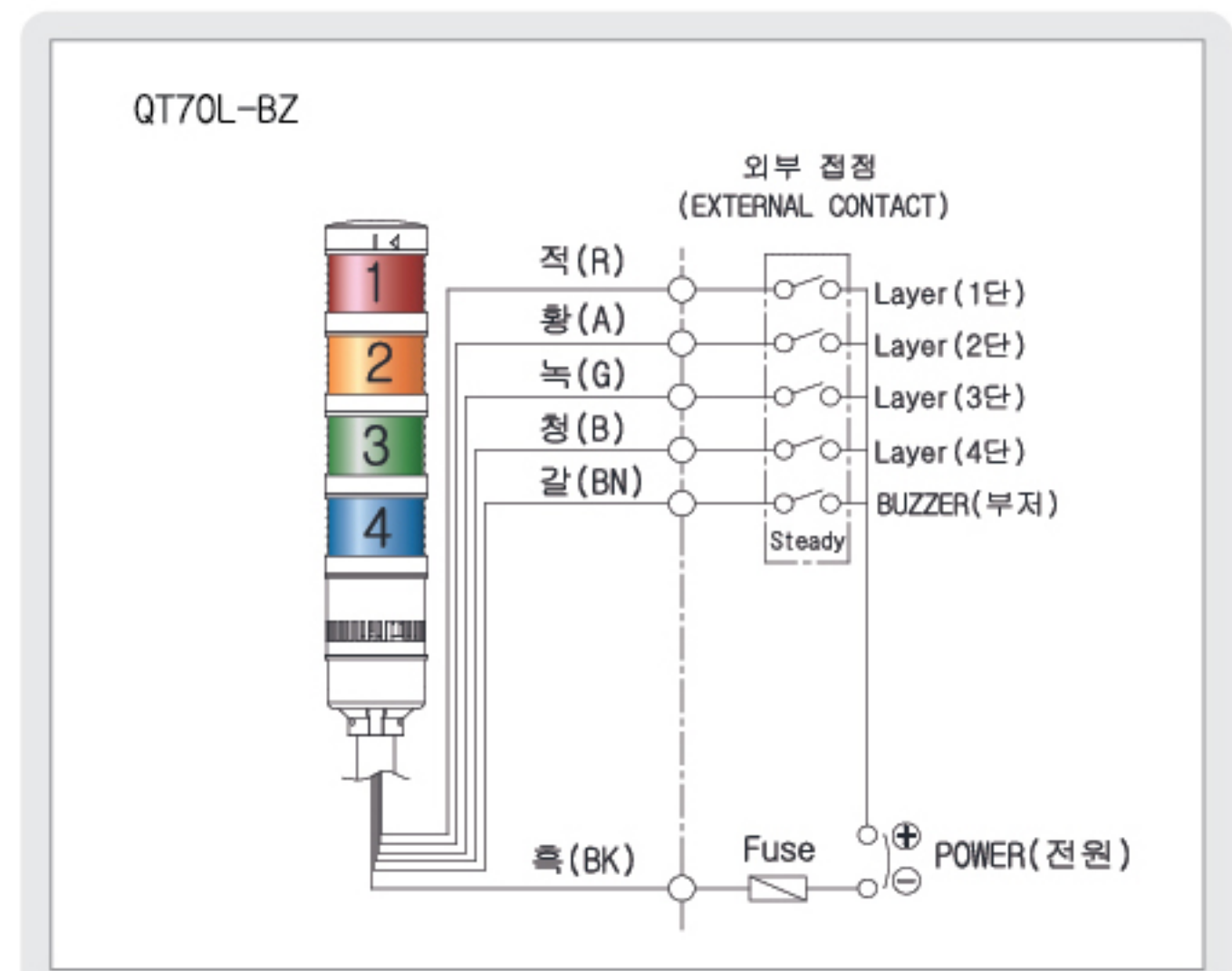
- 외경 70mm의 POLE 취부형
- 표시등 모듈과 부저 모듈로 구성되는 부저음 출력 사양
- 부저모듈 1개와 표시등 모듈 4개 조합 가능
- Q70L-BZ(표준부저음)모듈은 부저 음량 조절 가능
- 다양한 길이의 POLE 선택
- 설치 환경에 적합한 여러 형태의 취부대 선정
- 보호등급 : IP54
- Pole mounting type of 70mm diameter
- Built-in buzzer type of combine LED module and Buzzer module
- Possible extends to 4 LED modules and Buzzer module
- Q70L-BZ module possible control of Buzzer volume level
- Select the desired Pole length
- Select the appropriate mounting option for installation enviroment
- Protection grade : IP 54

부품명 Parts name	형번 Product code	기본공통사양 Standard Specification
커버 (Cover)	Q70L-CV	재질(Material) : ABS
표시등 모듈 (LED Module)	Q70L-N : LED 점등형(LED Steady) Q70L-F : LED 점등/점멸형 (LED Steady/flashing) Q70L-S : LED 스트로브형(LED Strobe) Q70L-R : LED 회전점멸형 (LED Revolving Flashing)	전압(Voltage) : DC12V, DC24V AC110V, AC220V 렌즈 색상(Lens Color) : 적(R), 황(A), 녹(G), 청(B), 투명(C) 재질(Material) : PC
부저 모듈 (Buzzer Module)	Q70L-BZ : 표준 부저음 (PI Short interval Buzzer)-음량조절형 (Volume control type) Max,90dB Q70L-SBZ : 사이렌부저음(Siren Buzzer) -음량고정형(Fixed buzzer volume level) Max,100dB	전압(Voltage) : DC12V, DC24V AC110V, AC220V 재질(Material) : ABS 음량(Volume) : Max 85dB
베이스 모듈 (Base Module)	Q70L-BS	재질(Material) : ABS
POLE 취부대 (Pole Mounting)	Q70L-PB	재질(Material) : ABS
POLE	PE24-100, PE24-250 PE24-400, PE24-600 PE24-800, PE24-1000	재질(Material) : AI
취부대 (mounting)		자립형(Self-standing type)-QZ24:PC, SZ24:AI 벽부형(Wall mounting type)-LW24:ABS, LB24:Steel 접이형(Foldaway mounting type)-SL24:AI

외형도 (External view drawing)



결선도 (Connection Diagram)



* 각 모듈의 세부 사양은 페이지 22를 참고하십시오. * For detail specification of Module please refer to page 22.